

Carrelli Elettrici



KBET 15 - 20



KBE 15 - 25



KBE 30 - 35

1.1	Costruttore		KION BAOLI	KION BAOLI	KION BAOLI
1.2	Modello		KBET 15	KBET 18	KBET 20
1.3	Trazione: elettrica, diesel, benzina, GPL		Elettrico	Elettrico	Elettrico
1.4	Tipo di guida: manuale, operatore in piedi, operatore seduto		Seduto	Seduto	Seduto
1.5	Portata	Q (t)	1.5	1.8	2,0
1.6	Baricentro del carico	c (mm)	500	500	500
1.8	Distanza del carico	x (mm)	365	365	396
1.9	Interasse	y (mm)	1295	1295	1435
2.1	Peso proprio	Kg	3130	3260	3650
2.2	Peso sull'asse a carico ant/post	Kg	3900/730	4530/530	4970/680
2.3	Peso sull'asse a vuoto ant/post	Kg	1500/1630	1500/1760	1650/2000
3.1	Gommatura		S/E	S/E	S/E
3.2	Dimensione gomme anteriori		18x7-8	18x7-8	200/50-10
3.3	Dimensione gomme posteriori		16x6-8	16x6-8	16x6-8
3.5	Numero ruote ant/post (x = ruota di trazione)		2x/2	2x/2	2x/2
3.6	Carreggiata anteriore	b10 (mm)	890	890	925
3.7	Carreggiata posteriore	b11 (mm)	205	205	205
4.1	Inclinazione colonna/forche av/ind	α/β (°)	5/7	5/7	5/7
4.2	Altezza colonna abbassata	h1 (mm)	2005	2005	2007
4.3	Alzata libera	h2 (mm)	122	122	98
4.4	Altezza di sollevamento	h3 (mm)	3000	3000	3000
4.5	Altezza colonna sfilata	h4 (mm)	3945	3945	4030
4.7	Altezza tetto di protezione	h6 (mm)	2015	2015	2075
4.8	Altezza sedile	h7 (mm)	958	958	1065
4.12	Altezza gancio di traino	h10 (mm)	600	600	630
4.19	Lunghezza totale	l1 (mm)	2850	2850	3112
4.20	Lunghezza incluso spessore forche	l2 (mm)	1930	1930	2042
4.21	Larghezza totale	b1/b2 (mm)	1066	1066	1120
4.22	Dimensioni forche in accordo a ISO 2331	s/e/l (mm)	35/120/920	35/120/920	40/122/1070
4.23	Classe/tipo piastra portaforche in accordo a ISO 2328 A, B		II A	II A	II A
4.24	Larghezza piastra portaforche	b3 (mm)	968	968	1040
4.31	Distanza dal suolo sotto la colonna a carico	m1 (mm)	120	120	114/124
4.32	Distanza dal suolo sotto l'asse anteriore a carico	m2 (mm)	110	110	105/110
4.34.1	Corridoio stivaggio 1000 x 1200 trasversale	Ast (mm)	3241	3241	3359
4.34.2	Corridoio stivaggio 800 x 1200 longitudinale	Ast (mm)	3060	3060	3178
4.35	Raggio di volta	Wa (mm)	1550	1550	1640
4.36	Minimo raggio interno di curvatura	b13 (mm)	-	-	-
5.1	Velocità di marcia a carico/a vuoto	km/h	14/15.5	13.5/15	13/14
5.2	Velocità di sollevamento a carico/a vuoto	m/s	0,300/0,470	0,300/0,470	0,300/0,400
5.3	Velocità di abbassamento a carico/a vuoto	m/s	0,460/0,420	0,480/0,420	0,460/0,420
5.8	Massima pendenza superabile a carico/a vuoto	%	20/20	20/20	15/18
5.10	Freno di servizio		Elettromeccanico	Elettromeccanico	Elettromeccanico
6.1	Potenza motore trazione S2 60 min	kW	2x6.5	2x6.5	2x6.5
6.2	Potenza motore sollevamento S3 15%	kW	16.5	16.5	16.5
6.4	Voltaggio batteria/capacità nominale K5	V/Ah	48 / 505/525/595	48 / 505/525/595	48 / 625/700
6.5	Peso batteria	kg	810~920	810~920	940~1080
10.1	Pressione di lavoro per attrezzature	bar	160	160	125
10.7	Livello sonoro in accordo a EN 12053	dB (A)	≤75	≤75	≤75

1.1	Costruttore		KION BAOLI	KION BAOLI	KION BAOLI
1.2	Modello		KBE 15	KBE 18	KBE 20
1.3	Trazione: elettrica, diesel, benzina, GPL		Elettrico	Elettrico	Elettrico
1.4	Tipo di guida: manuale, operatore in piedi, operatore seduto		Seduto	Seduto	Seduto
1.5	Portata	Q (t)	1.5	1.75	2,0
1.6	Baricentro del carico	c (mm)	500	500	500
1.8	Distanza del carico	x (mm)	404	404	434
1.9	Interasse	y (mm)	1250	1250	1500
2.1	Peso proprio	Kg	3060	3260	3860
2.2	Peso sull'asse a carico ant/post	Kg	3880/680	4260/750	5090/770
2.3	Peso sull'asse a vuoto ant/post	Kg	1260/1800	1340/1920	1740/2120
3.1	Gommatura		PN	PN	PN
3.2	Dimensione gomme anteriori		6,50-10-10PR	6,50-10-10PR	23X9-10-16PR
3.3	Dimensione gomme posteriori		5,00-8-8PR	5,00-8-8PR	18X7-8-14PR
3.5	Numero ruote ant/post (x = ruota di trazione)		2x/2	2x/2	2x/2
3.6	Carreggiata anteriore	b10 (mm)	890	890	1040
3.7	Carreggiata posteriore	b11 (mm)	920	920	950
4.1	Inclinazione colonna/forche av/ind	α/β (°)	6/12	6/12	6/10
4.2	Altezza colonna abbassata	h1 (mm)	1995	1995	2050
4.3	Alzata libera	h2 (mm)	122	122	100
4.4	Altezza di sollevamento	h3 (mm)	3000	3000	3000
4.5	Altezza colonna sfilata	h4 (mm)	4042	4042	4040
4.7	Altezza tetto di protezione	h6 (mm)	2199	2199	2177
4.8	Altezza sedile	h7 (mm)	1130	1130	1147
4.12	Altezza gancio di traino	h10 (mm)	210	210	232
4.19	Lunghezza totale	l1 (mm)	2960	3010	3360
4.20	Lunghezza incluso spessore forche	l2 (mm)	2040	2090	2290
4.21	Larghezza totale	b1/b2 (mm)	1090	1090	1265
4.22	Dimensioni forche in accordo a ISO 2331	s/e/l (mm)	35/120/920	35/120/920	40/122/1070
4.23	Classe/tipo piastra portaforche in accordo a ISO 2328 A, B		II A	II A	II A
4.24	Larghezza piastra portaforche	b3 (mm)	968	968	1040
4.31	Distanza dal suolo sotto la colonna a carico	m1 (mm)	112	112	115
4.32	Distanza dal suolo sotto l'asse anteriore a carico	m2 (mm)	100	100	140
4.34.1	Corridoio stivaggio 1000 x 1200 trasversale	Ast (mm)	3498	3548	3754
4.34.2	Corridoio stivaggio 800 x 1200 longitudinale	Ast (mm)	3298	3348	3554
4.35	Raggio di volta	Wa (mm)	1894	1944	2120
4.36	Minimo raggio interno di curvatura	b13 (mm)	1120	1145	1245
5.1	Velocità di marcia a carico/a vuoto	km/h	13/15	13/15	12/14
5.2	Velocità di sollevamento a carico/a vuoto	m/s	0,360/0,440	0,360/0,440	0,310/0,420
5.3	Velocità di abbassamento a carico/a vuoto	m/s	0,410/0,420	0,410/0,420	0,450/0,410
5.8	Massima pendenza superabile a carico/a vuoto	%	12/15	12/15	12/15
5.10	Freno di servizio		Elettromeccanico	Elettromeccanico	Elettromeccanico
6.1	Potenza motore trazione S2 60 min	kW	8	8	8
6.2	Potenza motore sollevamento S3 15%	kW	10	10	16.5
6.4	Voltaggio batteria/capacità nominale K5	V/Ah	48 / 400/440/480	48 / 400/440/480	48 / 630/700
6.5	Peso batteria	kg	680~820	680~820	1010~1160
10.1	Pressione di lavoro per attrezzature	bar	160	160	160
10.7	Livello sonoro in accordo a EN 12053	dB (A)	≤75	≤75	≤75

1.1	Costruttore		KION BAOLI	KION BAOLI	KION BAOLI
1.2	Modello		KBE 25	KBE 30	KBE 35
1.3	Trazione: elettrica, diesel, benzina, GPL		Elettrico	Elettrico	Elettrico
1.4	Tipo di guida: manuale, operatore in piedi, operatore seduto		Seduto	Seduto	Seduto
1.5	Portata	Q (t)	2.5	3,0	3.5
1.6	Baricentro del carico	c (mm)	500	500	500
1.8	Distanza del carico	x (mm)	434	464	489
1.9	Interasse	y (mm)	1500	1630	1700
2.1	Peso proprio	Kg	4120	4780	5400
2.2	Peso sull'asse a carico ant/post	Kg	5760/860	6730/1050	7760/1140
2.3	Peso sull'asse a vuoto ant/post	Kg	1850/2270	2170/2610	2380/3020
3.1	Gommatura		PN	S/E	S/E
3.2	Dimensione gomme anteriori		23X9-10-16PR	23x9-10	28X9-15
3.3	Dimensione gomme posteriori		18X7-8-14PR	18x7-8	18x7-8
3.5	Numero ruote ant/post (x = ruota di trazione)		2x/2	2x/2	2x/2
3.6	Carreggiata anteriore	b10 (mm)	1040	1040	1000
3.7	Carreggiata posteriore	b11 (mm)	950	980	980
4.1	Inclinazione colonna/forche av/ind	α/β (°)	6/10	6/10	6/12
4.2	Altezza colonna abbassata	h1 (mm)	2050	2040	2230
4.3	Alzata libera	h2 (mm)	100	100	100
4.4	Altezza di sollevamento	h3 (mm)	3000	3000	3000
4.5	Altezza colonna sfilata	h4 (mm)	4040	4273	4265
4.7	Altezza tetto di protezione	h6 (mm)	2177	2164	2195
4.8	Altezza sedile	h7 (mm)	1147	1000	1137
4.12	Altezza gancio di traino	h10 (mm)	232	255	270
4.19	Lunghezza totale	l1 (mm)	3405	3559	3719
4.20	Lunghezza incluso spessore forche	l2 (mm)	2335	2489	2649
4.21	Larghezza totale	b1/b2 (mm)	1265	1265	1250
4.22	Dimensioni forche in accordo a ISO 2331	s/e/l (mm)	40/122/1070	45/125/1070	50/125/1070
4.23	Classe/tipo piastra portaforche in accordo a ISO 2328 A, B		II A	III A	III A
4.24	Larghezza piastra portaforche	b3 (mm)	1040	1100	1200
4.31	Distanza dal suolo sotto la colonna a carico	m1 (mm)	115	105	145
4.32	Distanza dal suolo sotto l'asse anteriore a carico	m2 (mm)	140	140	160
4.34.1	Corridoio stivaggio 1000 x 1200 trasversale	Ast (mm)	3804	3894	4049
4.34.2	Corridoio stivaggio 800 x 1200 longitudinale	Ast (mm)	3604	3694	3849
4.35	Raggio di volta	Wa (mm)	2170	2230	2360
4.36	Minimo raggio interno di curvatura	b13 (mm)	1268	1345	1425
5.1	Velocità di marcia a carico/a vuoto	km/h	12/14	12/14	13/14
5.2	Velocità di sollevamento a carico/a vuoto	m/s	0,300/0,400	0,280/0,420	0,260/0,430
5.3	Velocità di abbassamento a carico/a vuoto	m/s	0,450/0,410	0,410/0,330	0,390/0,400
5.8	Massima pendenza superabile a carico/a vuoto	%	12/15	10/15	12/15
5.10	Freno di servizio		Elettromeccanico	Elettromeccanico	Elettromeccanico
6.1	Potenza motore trazione S2 60 min	kW	8	9	16
6.2	Potenza motore sollevamento S3 15%	kW	16.5	19	19
6.4	Voltaggio batteria/capacità nominale K5	V/Ah	48 / 630/700	80 / 500/600	80 / 500/600
6.5	Peso batteria	kg	1010~1160	1375~1500	1375~1500
10.1	Pressione di lavoro per attrezzature	bar	160	160	180
10.7	Livello sonoro in accordo a EN 12053	dB (A)	≤75	≤75	≤75

KBET 15								
Tipo colonna	H3	Portata a baricentro 500 mm	Portata a baricentro 500 mm - con traslatore laterale applicato	H1	H4 con griglia reggicarico	H2 senza griglia reggicarico	H2 con griglia reggicarico	Angolo di brandeggio av/ind
VM Tele	2500	1500	1350	1745	3542	140	140	5/7
	2700	1500	1350	1845	3742	140	140	5/7
	3000	1500	1350	2005	4042	140	140	5/7
	3250	1500	1350	2120	4292	140	140	5/7
	3300	1500	1350	2145	4342	140	140	5/7
	3500	1500	1350	2245	4542	140	140	5/7
	4000	1300	1150	2545	5042	140	140	5/7
VFM 2 stadi	2500	1500	1350	1745	3542	1250	743	5/7
	2700	1500	1350	1845	3742	1350	843	5/7
	3000	1500	1350	2005	4042	1500	993	5/7
	3300	1500	1350	2145	4342	1650	1143	5/7
	3500	1500	1350	2245	4542	1690	1243	5/7
	4000	1300	1150	2545	5042	1890	1543	5/7
VFHM triplex	4000	1300	1150	1940	5042	1400	938	3/5
	4350	1280	1130	2065	5392	1525	1063	3/5
	4500	1250	1100	2115	5542	1575	1183	3/5
	4700	1250	1100	2185	5742	1645	1183	3/5
	4800	1200	1050	2215	5842	1745	1213	3/5
	5000	1100	950	2315	6042	1775	1313	3/5
	5400	900	750	2440	6442	1900	1483	3/5
	5500	750	600	2465	6542	1925	1463	3/5
	6000	500	350	2665	7042	2125	1663	3/5

KBET 18								
Tipo colonna	H3	Portata a baricentro 500 mm	Portata a baricentro 500 mm - con traslatore laterale applicato	H1	H4 con griglia reggicarico	H2 senza griglia reggicarico	H2 con griglia reggicarico	Angolo di brandeggio av/ ind
VM Tele	2500	1800	1650	1745	3542	140	140	5/7
	2700	1800	1650	1845	3742	140	140	5/7
	3000	1800	1650	2005	4042	140	140	5/7
	3250	1800	1650	2120	4292	140	140	5/7
	3300	1800	1650	2145	4342	140	140	5/7
	3500	1800	1650	2245	4542	140	140	5/7
	4000	1600	1450	2545	5042	140	140	5/7
VFM 2 stadi	2500	1800	1650	1745	3542	1250	743	5/7
	2700	1800	1650	1845	3742	1350	843	5/7
	3000	1800	1650	2005	4042	1500	993	5/7
	3300	1800	1650	2145	4342	1650	1143	5/7
	3500	1800	1650	2245	4542	1690	1243	5/7
	4000	1600	1450	2545	5042	1890	1543	5/7
VFHM triplex	4000	1500	1350	1940	5042	1400	938	3/5
	4350	1400	1250	2065	5392	1525	1063	3/5
	4500	1400	1250	2115	5542	1575	1183	3/5
	4700	1300	1150	2185	5742	1645	1183	3/5
	4800	1300	1150	2215	5842	1745	1213	3/5
	5000	1200	1050	2315	6042	1775	1313	3/5
	5400	1000	850	2440	6442	1900	1483	3/5
	5500	850	700	2465	6542	1925	1463	3/5
	6000	650	500	2665	7042	2125	1663	3/5

KBET 20								
Tipo colonna	H3	Portata a baricentro 500 mm	Portata a baricentro 500 mm - con traslatore laterale applicato	H1	H4 con griglia reggicarico	H2 senza griglia reggicarico	H2 con griglia reggicarico	Angolo di brandeggio av/ ind
VM Tele	3000	2000	1850	2007	4030	98	98	5/7
	3300	2000	1850	2157	4330	98	98	5/7
	3500	2000	1850	2257	4530	98	98	5/7
	4000	2000	1850	2557	4630	98	98	3/5
VFHM triplex	4000	2000	1850	2000	5034	1349	959	3/5
	4350	2000	1850	2125	5384	1474	1084	3/5
	4500	1950	1800	2175	5532	1524	1134	3/5
	4700	1900	1750	2240	5728	1589	1199	3/5
	5000	1800	1650	2418	6032	1767	1377	3/5
	5400	1700	1550	2618	6432	1967	1577	3/5
	5500	1700	1550	2652	6532	2001	1611	3/5
	6000	1600	1450	2885	7032	2234	1844	3/5

KBE 15								
Tipo colonna	H3	Portata a baricentro 500 mm	Portata a baricentro 500 mm - con traslatore laterale applicato	H1	H4 con griglia reggicarico	H2 senza griglia reggicarico	H2 con griglia reggicarico	Angolo di brandeggio av/ind
VM Tele	2500	1500	1350	1745	3542	162	162	6/12
	2700	1500	1350	1845	3742	162	162	6/12
	3000	1500	1350	1995	4042	162	162	6/12
	3250	1500	1350	2120	4292	162	162	6/12
	3300	1500	1350	2145	4342	162	162	6/12
	3500	1500	1350	2245	4542	162	162	6/12
	3600	1400	1250	2295	4642	162	162	6/12
	3660	1400	1250	2325	4702	162	162	6/12
	3700	1400	1250	2345	4742	162	162	6/12
	3750	1400	1250	2370	4792	162	162	6/12
	4000	1400	1250	2545	5042	162	162	6/8
VFM 2 stadi	2500	1500	1350	1745	3542	1225	743	6/12
	2700	1500	1350	1845	3742	1325	843	6/12
	3000	1500	1350	1995	4042	1475	993	6/12
	3250	1500	1350	2120	4292	1600	1118	6/12
	3300	1500	1350	2145	4342	1625	1143	6/12
	3500	1500	1350	2245	4542	1725	1243	6/12
	3600	1400	1250	2295	4642	1775	1293	6/12
	3660	1400	1250	2325	4702	1805	1323	6/12
	3700	1400	1250	2345	4742	1825	1343	6/12
	3750	1400	1250	2370	4792	1850	1368	6/12
	4000	1400	1250	2545	5042	2025	1543	6/8
VFHM triplex	4000	1300	1150	1930	5040	1400	930	6/6
	4350	1250	1100	2055	5390	1525	1055	6/6
	4500	1200	1050	2105	5540	1575	1105	6/6
	4700	1100	950	2175	5740	1645	1175	6/6
	4800	1100	950	2205	5840	1675	1205	6/6
	5000	900	750	2305	6040	1775	1305	6/6
	5400	600	450	2430	6440	1900	1430	3/6
	5500	500	350	2455	6540	1925	1455	3/6
	6000	400	250	2655	7040	2125	1655	3/6

KBE 18								
Tipo colonna	H3	Portata a baricentro 500 mm	Portata a baricentro 500 mm - con traslatore laterale applicato	H1	H4 con griglia reggicarico	H2 senza griglia reggicarico	H2 con griglia reggicarico	Angolo di brandeggio av/ind
VM Tele	2500	1750	1600	1745	3542	162	162	6/12
	2700	1750	1600	1845	3742	162	162	6/12
	3000	1750	1600	1995	4042	162	162	6/12
	3250	1750	1600	2120	4292	162	162	6/12
	3300	1750	1600	2145	4342	162	162	6/12
	3500	1750	1600	2245	4542	162	162	6/12
	3600	1600	1450	2295	4642	162	162	6/12
	3660	1600	1450	2325	4702	162	162	6/12
	3700	1600	1450	2345	4742	162	162	6/12
	3750	1600	1450	2370	4792	162	162	6/12
	4000	1600	1450	2545	5042	162	162	6/8
VFM 2 stadi	2500	1750	1600	1745	3542	1225	743	6/12
	2700	1750	1600	1845	3742	1325	843	6/12
	3000	1750	1600	1995	4042	1475	993	6/12
	3250	1750	1600	2120	4292	1600	1118	6/12
	3300	1750	1600	2145	4342	1625	1143	6/12
	3500	1750	1600	2245	4542	1725	1243	6/12
	3600	1600	1450	2295	4642	1775	1293	6/12
	3660	1600	1450	2325	4702	1805	1323	6/12
	3700	1600	1450	2345	4742	1825	1343	6/12
	3750	1600	1450	2370	4792	1850	1368	6/12
	4000	1600	1450	2545	5042	2025	1543	6/8
VFHM triplex	4000	1508	1358	1930	5040	1400	930	6/6
	4350	1450	1300	2055	5390	1525	1055	6/6
	4500	1350	1200	2105	5540	1575	1105	6/6
	4700	1250	1100	2175	5740	1645	1175	6/6
	4800	1150	1000	2205	5840	1675	1205	6/6
	5000	900	750	2305	6040	1775	1305	6/6
	5400	700	550	2430	6440	1900	1430	3/6
	5500	600	450	2455	6540	1925	1455	3/6
6000	450	300	2655	7040	2125	1655	3/6	

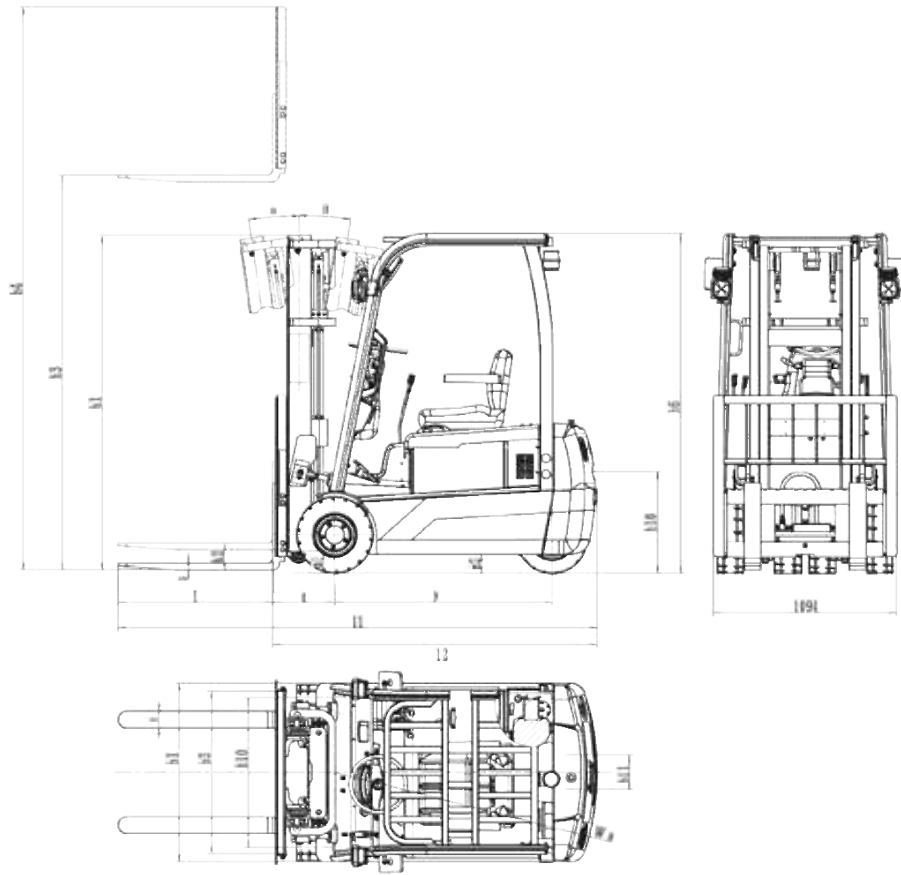
KBE 20								
Tipo colonna	H3	Portata a baricentro 500 mm	Portata a baricentro 500 mm - con traslatore laterale applicato	H1	H4 con griglia reggicarico	H2 senza griglia reggicarico	H2 con griglia reggicarico	Angolo di brandeggio av/ind
VM Tele	2500	2000	1850	1800	3540	140	140	6/12
	3000	2000	1850	2050	4040	140	140	6/12
	3300	2000	1850	2200	4340	140	140	6/12
	3500	2000	1850	2300	4540	140	140	6/12
	3600	2000	1850	2350	4640	140	140	6/12
	4000	1900	1750	2600	5040	140	140	6/8
	4500	1600	1450	2850	5540	140	140	6/8
	5000	1100	950	3100	6040	140	140	3/6
VFM 2 stadi	2500	2000	1850	1800	3540	1210	800	6/12
	2700	2000	1850	1900	3740	1310	900	6/12
	3000	2000	1850	2050	4040	1460	1050	6/12
	3300	2000	1850	2200	4340	1610	1200	6/12
	3500	2000	1850	2300	4540	1710	1300	6/12
	4000	1900	1750	2600	5040	2010	1600	6/8
	4500	1600	1450	2850	5540	2260	1850	6/6
VFHM triplex	3600	1800	1650	1850	4640	1237	850	6/6
	4000	1800	1650	1975	5040	1362	975	6/6
	4350	1700	1550	2100	5390	1487	1100	6/6
	4500	1600	1450	2150	5540	1537	1150	6/6
	4700	1400	1250	2215	5740	1602	1215	6/6
	4800	1400	1250	2250	5840	1637	1250	6/6
	5000	1300	1150	2393	6040	1780	1393	6/6
	5400	1100	950	2593	6440	1980	1593	3/6
	5500	1100	950	2627	6540	2014	1627	3/6
	6000	600	450	2860	7040	2247	1860	3/6

KBE 25								
Tipo colonna	H3	Portata a baricentro 500 mm	Portata a baricentro 500 mm - con traslatore laterale applicato	H1	H4 con griglia reggicarico	H2 senza griglia reggicarico	H2 con griglia reggicarico	Angolo di brandeggio av/ ind
VM Tele	2500	2500	2350	1800	3540	140	140	6/12
	3000	2500	2350	2050	4040	140	140	6/12
	3300	2500	2350	2200	4340	140	140	6/12
	3500	2500	2350	2300	4540	140	140	6/12
	3600	2500	2350	2350	4640	140	140	6/12
	4000	2300	2150	2600	5040	140	140	6/8
	4500	1800	1650	2850	5540	140	140	6/8
	5000	1300	1150	3100	6040	140	140	3/6
VFM 2 stadi	2500	2500	2350	1800	3540	1210	800	6/12
	2700	2500	2350	1900	3740	1310	900	6/12
	3000	2500	2350	2050	4040	1460	1050	6/12
	3300	2500	2350	2200	4340	1610	1200	6/12
	3500	2500	2350	2300	4540	1710	1300	6/12
	4000	2300	2150	2600	5040	2010	1600	6/8
	4500	1800	1650	2850	5540	2260	1850	6/6
VFHM triplex	3600	2300	2150	1850	4640	1237	850	6/6
	4000	2200	2050	1975	5040	1362	975	6/6
	4350	1900	1750	2100	5390	1487	1100	6/6
	4500	1800	1650	2150	5540	1537	1150	6/6
	4700	1600	1450	2215	5740	1602	1215	6/6
	4800	1600	1450	2250	5840	1637	1250	6/6
	5000	1400	1250	2393	6040	1780	1393	6/6
	5400	1200	1050	2593	6440	1980	1593	3/6
	5500	1100	950	2627	6540	2014	1627	3/6
	6000	700	550	2860	7040	2247	1860	3/6

KBE 30								
Tipo colonna	H3	Portata a baricentro 500 mm	Portata a baricentro 500 mm - con traslatore laterale applicato	H1	H4 con griglia reggicarico	H2 senza griglia reggicarico	H2 con griglia reggicarico	Angolo di brandeggio av/ind
VM Tele	2500	3000	2850	1790	3773	145	145	6/10
	2700	3000	2850	1890	3973	145	145	6/10
	3000	3000	2850	2040	4273	145	145	6/10
	3300	3000	2850	2190	4573	145	145	6/10
	3500	3000	2850	2290	4773	145	145	6/10
	3700	3000	2850	2390	4973	145	145	6/10
	4000	2850	2700	2590	5273	145	145	6/8
	4500	2500	2350	2840	5773	145	145	6/6
VFM 2 stadi	2500	3000	2850	1790	3773	1127	557	6/10
	2700	3000	2850	1890	3973	1227	657	6/10
	3000	3000	2850	2040	4273	1377	807	6/10
	3300	3000	2850	2190	4573	1527	957	6/10
	3500	3000	2850	2290	4773	1627	1057	6/10
	3700	3000	2850	2390	4973	1727	1157	6/10
	4000	2850	2700	2590	5273	1927	1357	6/8
	4500	2500	2350	2840	5773	2117	1607	6/6
VFHM triplex	4000	2750	2600	1965	5273	1350	732	6/6
	4350	2600	2450	2090	5623	1475	857	6/6
	4500	2400	2250	2140	5773	1525	907	6/6
	4700	2200	2050	2205	5973	1590	972	6/6
	4800	2200	2050	2240	6073	1625	1007	6/6
	5000	2000	1850	2383	6273	1768	1150	6/6
	5400	1500	1350	2583	6673	1968	1350	3/6
	5500	1500	1350	2617	6773	2002	1384	3/6
	6000	1100	950	2850	7273	2235	1617	3/6

KBE 35								
Tipo colonna	H3	Portata a baricentro 500 mm	Portata a baricentro 500 mm - con traslatore laterale applicato	H1	H4 con griglia reggicarico	H2 senza griglia reggicarico	H2 con griglia reggicarico	Angolo di brandeggio av/ ind
VM Tele	2500	3500	3300	1980	3773	145	145	6/12
	2700	3500	3300	2080	3973	145	145	6/12
	3000	3500	3300	2230	4273	145	145	6/12
	3300	3500	3300	2380	4573	145	145	6/12
	3500	3500	3300	2480	4773	145	145	6/12
	4000	3200	3000	2780	5273	145	145	6/8
	4500	2600	2400	3030	5773	145	145	6/6
	5000	2100	1900	3280	6273	145	145	3/6
VFM 2 stadi	2500	3500	3300	1830	3773	1172	602	6/12
	2700	3500	3300	1930	3973	1272	702	6/12
	3000	3500	3300	2080	4273	1422	852	6/12
	3300	3500	3300	2230	4573	1572	1002	6/12
	3500	3500	3300	2330	4773	1672	1102	6/12
	4000	3200	3000	2630	5273	1972	1402	6/8
	4500	2600	2400	2880	5773	2222	1652	6/6
VFHM triplex	4000	3200	3000	2005	5273	1246	777	6/6
	4350	3000	2800	2130	5623	1371	902	6/6
	4500	3000	2800	2180	5773	1421	952	6/6
	4700	2500	2300	2245	5973	1486	1017	6/6
	4800	2500	2300	2280	6073	1521	1052	6/6
	5000	2400	2200	2423	6273	1664	1195	6/6
	5400	1750	1550	2623	6673	1864	1395	3/6
	5500	1750	1550	2657	6773	1898	1429	3/6
	6000	1200	1000	2890	7273	2131	1662	3/6

KBET



KBE

